



XECHC-HC13.0

English	Technical data
01 Power	0.1 kW 341 BTU/h
02 Frequency	50 / 60 Hz
06 Power supply cable type	H07RN-F
07 Voltage Power cable section Circuit breaker	220-240V ~1PH+N 3G x 0,75 mm ² I1 1 A
08 Cable Plug	Schuko
11 Water pressure	150-600 kPa 22-87 psi
14 IP protection class	X4

Italiano
01 Potenza
02 Frequenza
06 Tipo cavo alimentazione
07 Tensione Sezione cavi alimentazione Magnetotermico
08 Cavo Spina
11 Pressione acqua
14 Grado protezione IP

Espanol
01 Potencia
02 Frecuencia
06 Tipo de cable de alimentación
07 Voltaje Sección del cable de alimentación Disyuntor
08 Cable Enchufe
11 Presión del agua
14 Grado de protección IP

Français
01 Puissance électrique
02 Fréquence
06 Type de câble d'alimentation
07 Tension Section câbles d'alimentation Disjoncteur
08 Câble Prise
11 Pression de l'eau
14 Niveau de protection IP

Deutsch
01 Elektrische Leistung
02 Frequenz
06 Stromkabel Typ
07 Spannung Stromkabel Teil Sicherung
08 Leitung Stecker
11 Wasserdruck
14 IP-Schutzart

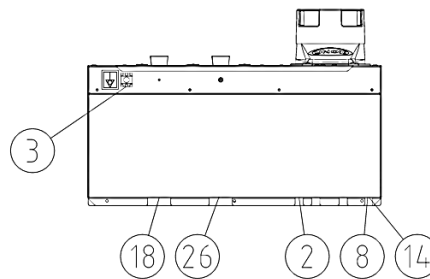
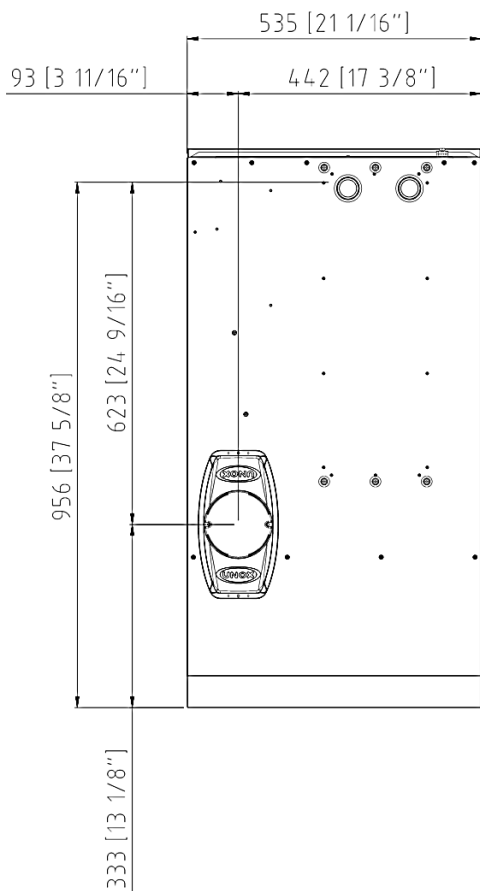
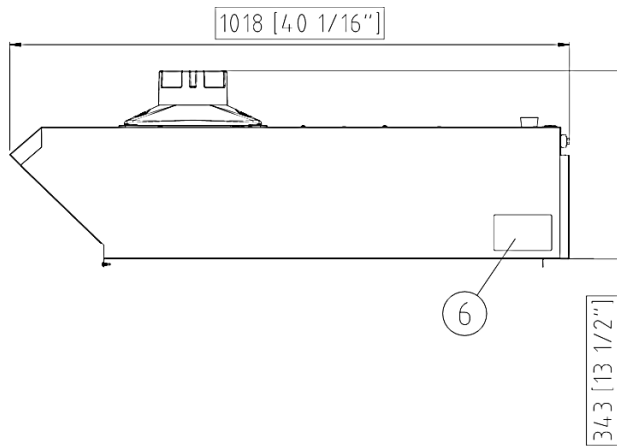
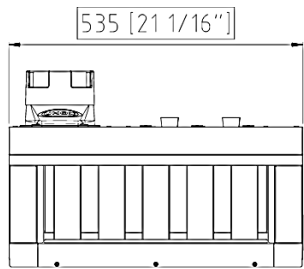
Terms and conditions of installations - Observe all local specific standard and regulations for installation and operations.



Русский
01 Мощность
02 Частота
06 Тип силового кабеля
07 Напряжение Сечение силового кабеля Токовый автомат
08 Кабель Вилка
11 Давление воды
14 Класс защиты IP

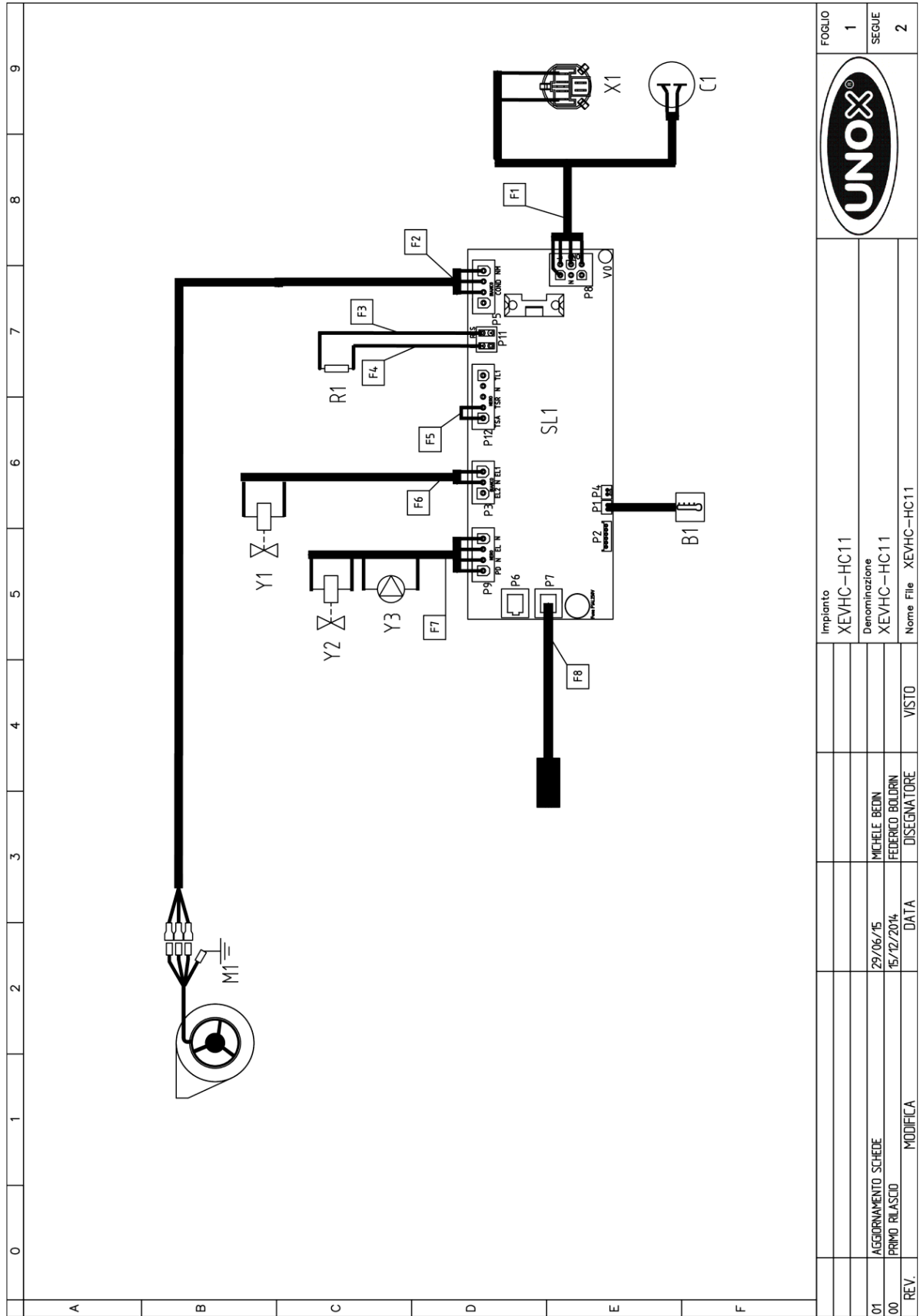
中文
01 功率
02 频率
06 电源电缆类型
07 电压 电源电缆截面 断路器
08 电缆和插头
11 水压
14 IP保护等级

Português
01 Potência
02 Frequência
06 Tipo de cabo de alimentação
07 Tensão Seção de cabos de alimentação Disjuntor
08 Cabo Plugue
11 Pressão da água
14 Grau de proteção IP




	English	Italiano	Español	Français	Deutsch
02	Electrical connection	Allacciamento elettrico	Conexión eléctrica	Raccordement électrique	Elektrischer Anschluss
08	Water connection	Allacciamento idrico	Conexión de agua	Raccordement à l'eau	Wasseranschluss
11	Water drain	Scarico acqua	Desagüe del agua	Evacuation	Abflussrohr
12	Smoke exhaust	Scarico fumi	Salida de humos	Aspiration des fumées	Abluftrohr
13	Accessories connection	Collegamento accessori	Conexión de accesorios	Connexion des accessoires	Anschluss des Zubehörs
31	Air inlet	Ingresso aria	Entrada de aire	Entrée d'air	Lufteinlass

	Русский	中文	Português
02	Электрическое подключение	电源连接	Conexão elétrica
08	Подключение к воде	水连接	Conexão hídrica
11	Выход воды	排水	Saída de água
12	Выход газов	排烟	Saída de fumaça
13	Подключение аксессуаров	配件连接	Conexão de acessórios
31	Воздухозаборник	空气入口	Entrada de ar



FOGLIO	1
SEGUE	2
Impianto	XEVHC-HC11
Denominazione	XEVHC-HC11
Nome File	XEVHC-HC11

		0	1	2	3	4	5	6	7	8	9	
A												
B	ITALIANO	ENGLISH	FRANCAIS	ESPAÑOL	DEUTSCH							
	Sigle	SONDA CAMERA	TEMPERATURE PROBE	SONDE DE CHAMBRE	SONDA CAMARA							
	B1	CONDENSATORE	MOTOR CAPACITOR	CONDENSATEUR	KONDENSATOR							
	C1	VENTILATORE CENTRIFUGO	CENTRIFUGAL FAN	VENTILATEUR CENTRIFUGE	RADIALVENTILATOR							
	M1	RESISTENZA DI MODULAZIONE VENTILATORE	MOTOR MODULATION RESISTANCE	RESISTANCE DE MODULATION VENTILATEUR	RESISTENCIA MODULACION VELOCIDAD							
	R1	SCHEDA POTENZA	POWER CARD	CARTE DE PUISSANCE	POWERPLATINE							
	SL1	MORSETTIERA	CONTACTOR	BORNIER	KLEMMLEISTE							
	X1	ELETTROVALVOLA ACQUA	WATER SOLENOID VALVE	ELECTROVANNE EAU	ELEKTROVENTIL							
	Y1,Y2	POMPA	PUMP	POMPE	PUMPE							
	Y3											
C												
D												
E												
F												
												FUOGIO
									Impianto XEVHC-HC11			2
									Denominazione XEVHC-HC11			SEGUE
									Nome File XEVHC-HC11			/
01	AGGIORNAMENTO SCHEDE		29/06/15		MICHELE BEDINI							
00	PRIMO RILASCIO		15/12/2014		FEDERICO BOLDRINI							
REV.	MODIFICA		DATA		DISEGNATORE		VISTO					